



PIONEIRA BRASILEIRA NO SISTEMA ROLL-ON/ROLL-OFF

CONTÊNERES TP/TPR

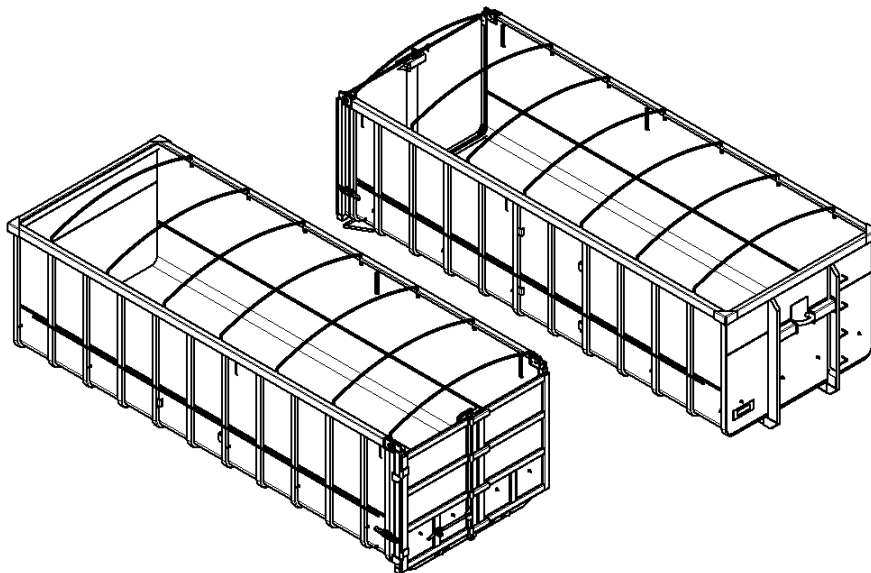
LINHA TP – FABRICADO EM AÇO SAE 1020 COM CHASSI EM VIGA U LAMINADA DE 8”, FECHADA COM REFORÇOS; FUNDO E LATERAIS EM CHAPA #12 (2,65 mm), COSTELAS EM CHAPA #8 (4,25 mm); VARÃO DE FECHAMENTO DAS PORTAS EM 1.1/8” DE DIÂMETRO; FAIXAS REFLETIVAS;

LINHA TPR - FABRICADO EM AÇO SAE 1020 COM CHASSI EM VIGA U LAMINADA DE 8”, FECHADA COM REFORÇOS; FUNDO EM CHAPA #8 (4,25 mm) E LATERAIS EM CHAPA #12 (2,65 mm), COSTELAS EM CHAPA #8 (4,25 mm); VARÃO DE FECHAMENTO DAS PORTAS EM 1.1/8” DE DIÂMETRO; FAIXAS REFLETIVAS;

OPCIONAIS

- KIT AGRÍCOLA (COMPOSTO: ARCOS DE LONA, CONJUNTO QUEBRA ONDAS, VARÃO LATERAL, ESCADA INTERNA, CONJ. FIXADOR ARCO DE LONA);
- KIT ECOLÓGICO (COMPOSTO: CONJUNTO ROLETE TRASEIRO, DRENO C/VÁLVULA, RAMPA ECOLÓGICA 30 CM DE ALTURA, CONJUNTO VEDAÇÃO C/ TRAVA ESTICA PUXADOR);
- CONJUNTO ROLETES TRASEIROS;
- CONJUNTO TUBO DE ENSAQUE;
- BICA DE DESCARGA;
- GUARDAS LATERAIS MÓVEIS DE 600 E 800 MM TRIPLA (Linha 6518);
- TETO;
- PROJETOS ESPECIAIS CONSULTAR ENGENHARIA;

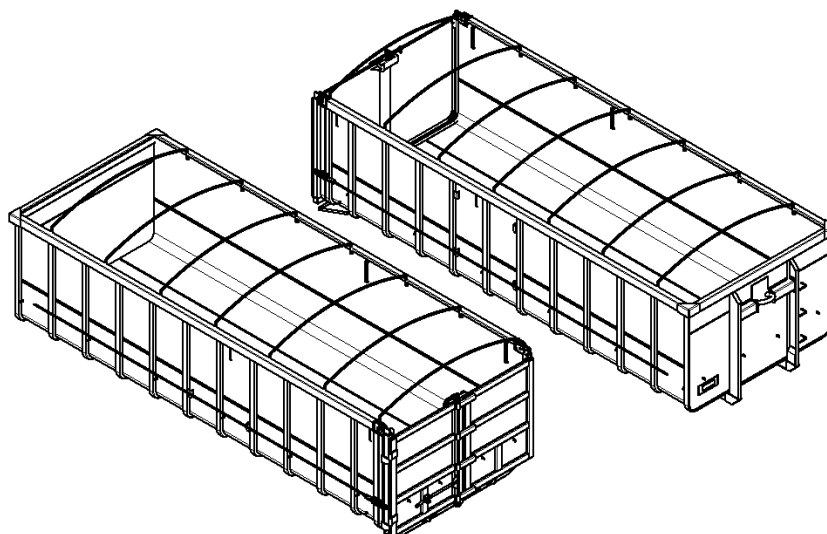
90624000 – CONTÊNER TP 6518 - KIT AGRÍCOLA



LINHA TP – FABRICADO EM AÇO SAE 1020 COM CHASSI EM VIGA U LAMINADA DE 8”, FECHADA COM REFORÇOS; FUNDO E LATERAIS EM CHAPA #12 (2,65 mm), COSTELAS EM CHAPA #8 (4,25 mm); VARÃO DE FECHAMENTO DAS PORTAS EM 1.1/8” DE DIÂMETRO; FAIXAS REFLETIVAS;

DESCRIÇÃO: COMPOSTO DE KIT AGÍCOLA, DESTINADO PARA O TRANSPORTE DE PRODUTOS A GRÂNEIS E DEMAIS PRODUTOS, CAPACIDADE VOLUMÉTRICA DE CARGA DE 28 M³, COM PORTA BASCULANTE E DUAS FOLHAS. DIMENSIONAL: 6,5m COMP X 2,4m LARG X 1,8m ALT.TARA: 2305 kg

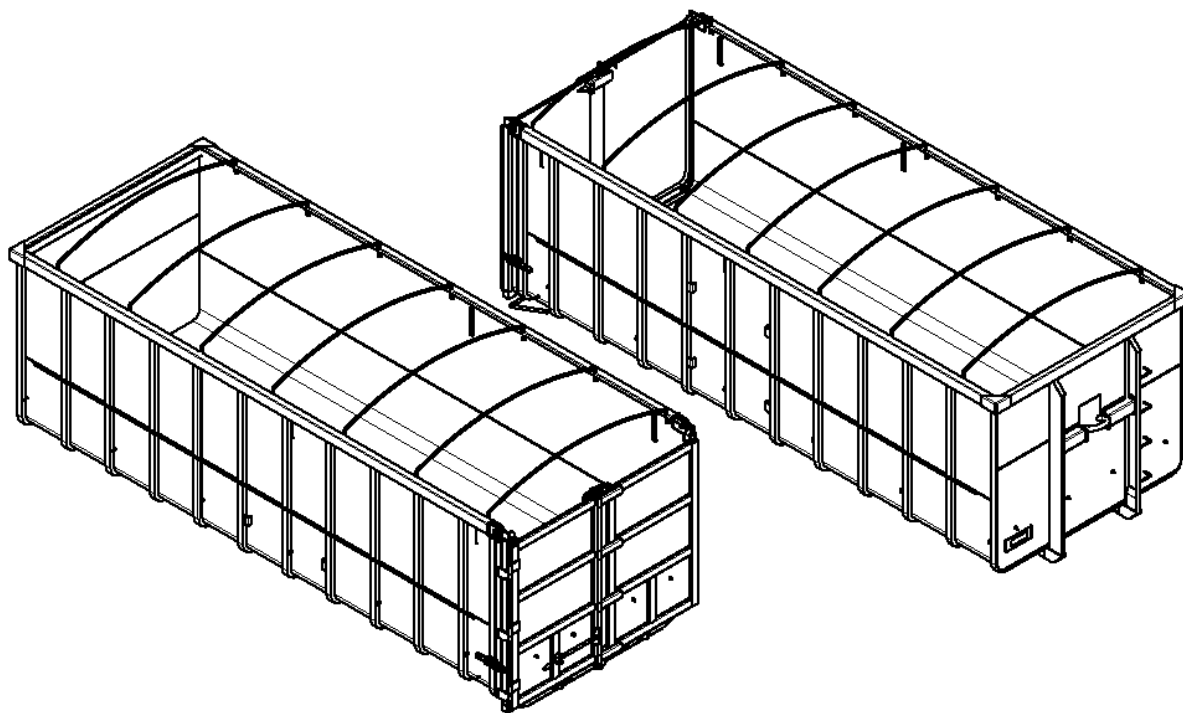
90624001 – CONTÊNER TP 6516 KIT AGRÍCOLA



LINHA TP – FABRICADO EM AÇO SAE 1020 COM CHASSI EM VIGA U LAMINADA DE 8", FECHADA COM REFORÇOS; FUNDO E LATERAIS EM CHAPA #12 (2,65 mm), COSTELAS EM CHAPA #8 (4,25 mm); VARÃO DE FECHAMENTO DAS PORTAS EM 1.1/8" DE DIÂMETRO; FAIXAS REFLETIVAS;

DESCRIÇÃO: COMPOSTO DE KIT AGRÍCOLA, DESTINADO PARA O TRANSPORTE DE PRODUTOS A GRÂNEIS E DEMAIS PRODUTOS, CAPACIDADE VOLUMÉTRICA DE CARGA DE 25 M³, COM PORTA BASCULANTE E DUAS FOLHAS. DIMENSIONAL: 6,5m COMP X 2,4m LARG X 1,6m ALT. TAR: 2185 kg

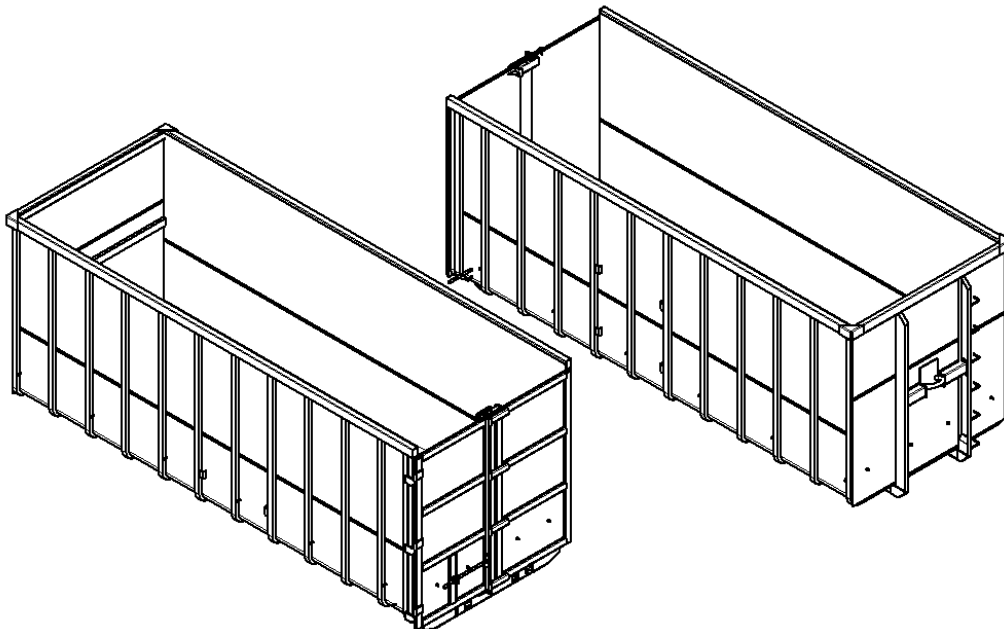
90624002 – CONTÊNER TP 6520 – KIT AGRÍCOLA



LINHA TP – FABRICADO EM AÇO SAE 1020 COM CHASSI EM VIGA U LAMINADA DE 8", FECHADA COM REFORÇOS; FUNDO E LATERAIS EM CHAPA #12 (2,65 mm), COSTELAS EM CHAPA #8 (4,25 mm); VARÃO DE FECHAMENTO DAS PORTAS EM 1.1/8" DE DIÂMETRO; FAIXAS REFLETIVAS;

DESCRIPTIVO: COMPOSTO DE KIT AGRÍCOLA, DESTINADO PARA O TRANSPORTE DE PRODUTOS A GRÂNEIS E DEMAIS PRODUTOS, CAPACIDADE VOLUMÉTRICA DE CARGA DE 31,2 M³, COM PORTA BASCULANTE E DUAS FOLHAS. DIMENSIONAL: 6,5m COMP X 2,4m LARG X 2,0m ALT. TARA: 2410 kg

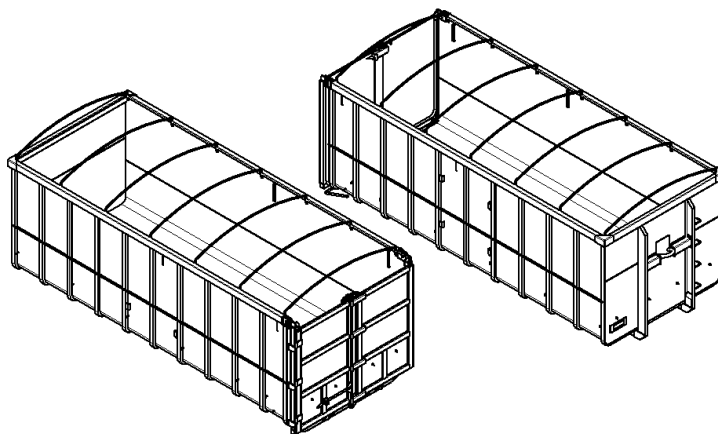
90624003 – CONTÊINER TP 6525 PORTA 2 FOLHAS C/ ROLETE TRASEIRO



LINHA TP – FABRICADO EM AÇO SAE 1020 COM CHASSI EM VIGA U LAMINADA DE 8”, FECHADA COM REFORÇOS; FUNDO E LATERAIS EM CHAPA #12 (2,65 mm), COSTELAS EM CHAPA #8 (4,25 mm); VARÃO DE FECHAMENTO DAS PORTAS EM 1.1/8” DE DIÂMETRO; FAIXAS REFLETIVAS;

DESCRITIVO: COMPOSTO DE ROLETE TRASEIRO, DESTINADO PARA TRANSPORTE DE PRODUTO COM GRANDE VOLUME, MAS COM PESO ESPECIFICO BAIXO (RECICLAGEM, PLÁSTICOS, PAPELÃO, CAVACO DE MADEIRA ETC...), PORTA ABERTURA DUAS FOLHAS. CAPACIDADE DE CARGA VOLUMÉTRICA DE 39 M³. DIMENSIONAL: 6,5m COMP X 2,4m LARG X 2,5m ALT. TARA: 2624 kg

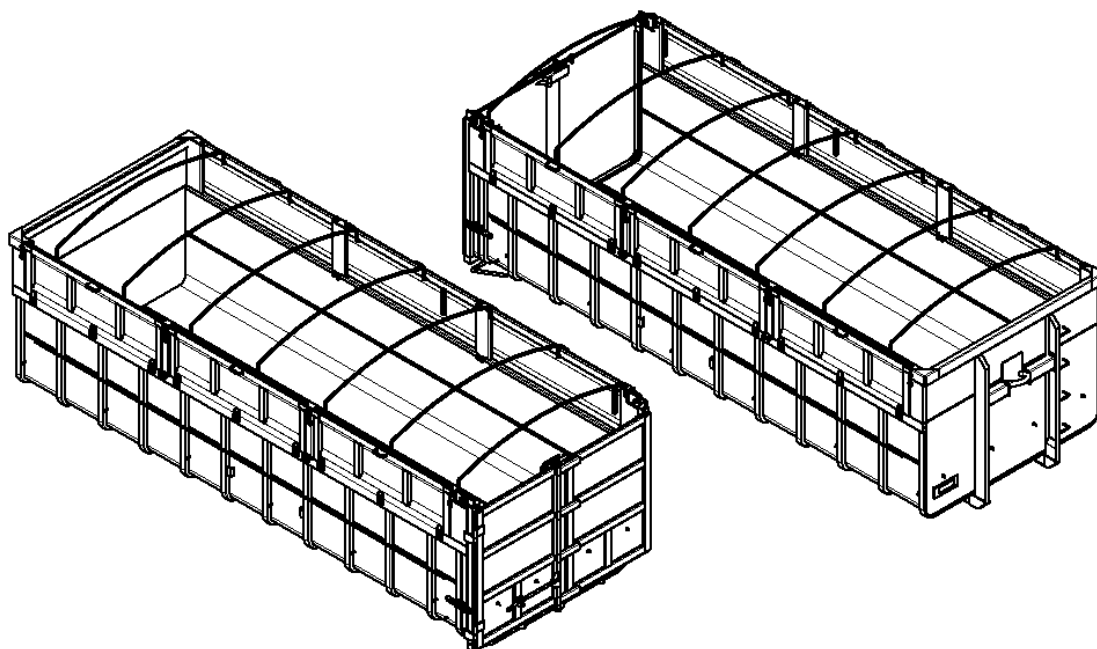
90624004 – CONTÊINER TP 6020 – KIT AGRÍCOLA



LINHA TP – FABRICADO EM AÇO SAE 1020 COM CHASSI EM VIGA U LAMINADA DE 8”, FECHADA COM REFORÇOS; FUNDO E LATERAIS EM CHAPA #12 (2,65 mm), COSTELAS EM CHAPA #8 (4,25 mm); VARÃO DE FECHAMENTO DAS PORTAS EM 1.1/8” DE DIÂMETRO; FAIXAS REFLETIVAS;

DESCRITIVO: COMPOSTO DE KIT AGRÍCOLA, DESTINADO PARA O TRANSPORTE DE PRODUTOS A GRÂNEIS E DEMAIS PRODUTOS, CAPACIDADE VOLUMÉTRICA DE CARGA DE 28,8 M³, COM PORTA BASCULANTE E DUAS FOLHAS. DIMENSIONAL: 6,0m COMP X 2,4m LARG X 2,0m ALT. TARA: 2365 kg

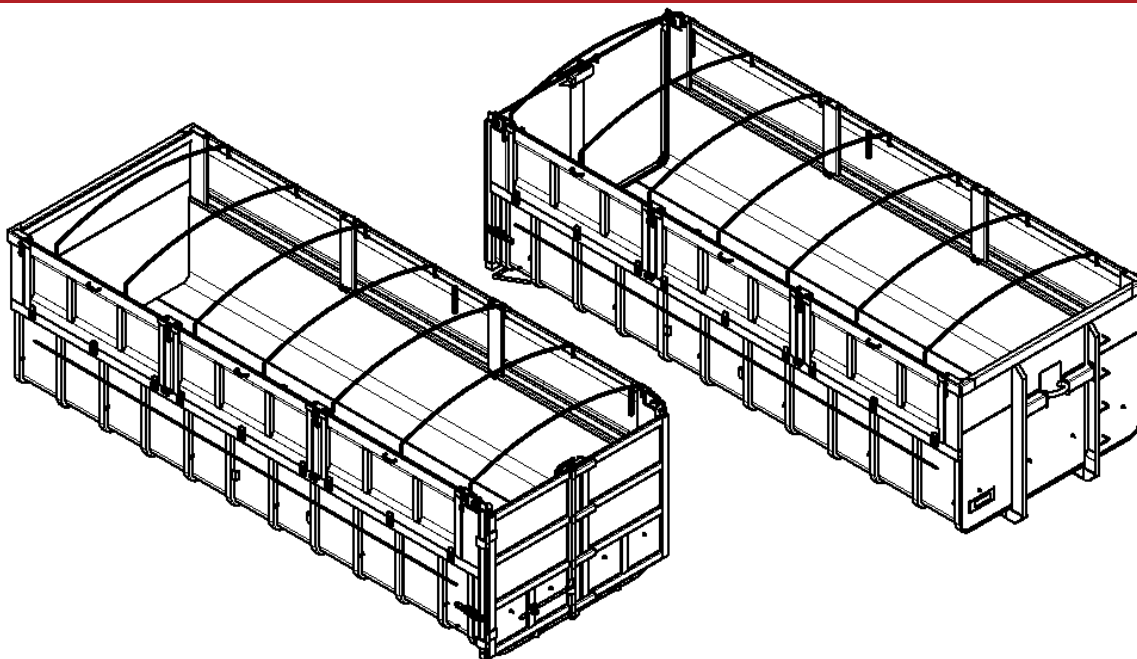
90624005 – CONTÊINER TP 6518 GM 600 MM – KIT AGRÍCOLA



LINHA TP – FABRICADO EM AÇO SAE 1020 COM CHASSI EM VIGA U LAMINADA DE 8”, FECHADA COM REFORÇOS; FUNDO E LATERAIS EM CHAPA #12 (2,65 mm), COSTELAS EM CHAPA #8 (4,25 mm); VARÃO DE FECHAMENTO DAS PORTAS EM 1.1/8” DE DIÂMETRO; FAIXAS REFLETIVAS;

DESCRITIVO: COMPOSTO DE GUARDA MÓVEL TRIPLA COM ALTURA DE 600 MM E KIT AGRÍCOLA, DESTINADO PARA O TRANSPORTE DE PRODUTOS A GRÂNEIS E DEMAIS PRODUTOS, CAPACIDADE VOLUMÉTRICA DE CARGA DE 28 M³ COM GUARDA E 18,7 M³ SEM GUARDA MÓVEL, COM PORTA BASCULANTE E DUAS FOLHAS. DIMENSIONAL C/ GUARDA: 6,5m COMP X 2,4m LARG X 1,8m ALT. DIMENSIONAL S/ GUARDA: 6,5 m COMP X 2,4m LARG X 1,2m ALT. TARA: 2515 kg

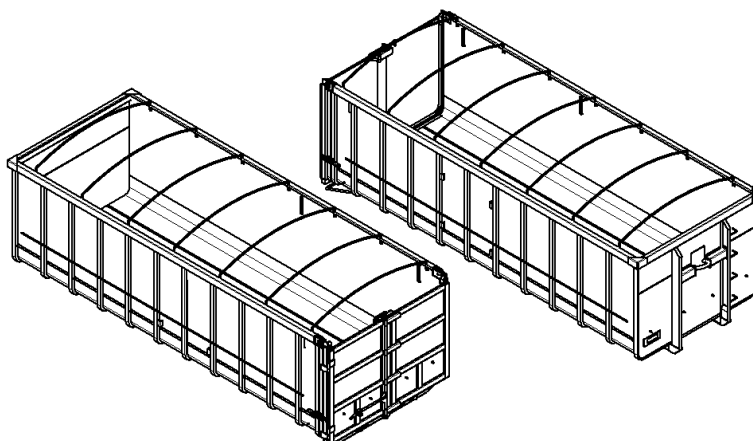
90624006 – CONTÊINER TP 6518 GM 800 MM – KIT AGRÍCOLA



LINHA TP – FABRICADO EM AÇO SAE 1020 COM CHASSI EM VIGA U LAMINADA DE 8”, FECHADA COM REFORÇOS; FUNDO E LATERAIS EM CHAPA #12 (2,65 mm), COSTELAS EM CHAPA #8 (4,25 mm); VARÃO DE FECHAMENTO DAS PORTAS EM 1.1/8” DE DIÂMETRO; FAIXAS REFLETIVAS;

DESCRITIVO: COMPOSTO DE GUARDA MÓVEL TRIPLA COM ALTURA DE 800 MM E KIT AGRÍCOLA, DESTINADO PARA O TRANSPORTE DE PRODUTOS A GRÂNEIS E DEMAIS PRODUTOS, CAPACIDADE VOLUMÉTRICA DE CARGA DE 28 M³ COM GUARDA E 15,6 M³ SEM GUARDA MÓVEL, COM PORTA BASCULANTE E DUAS FOLHAS. DIMENSIONAL C/ GUARDA: 6,5m COMP X 2,4m LARG X 1,8m ALT. DIMENSIONAL S/ GUARDA: 6,5 m COMP X 2,4m LARG X 1,0m ALT. TARA: 2540 kg

90624010 – CONTÊINER TPR 6518 – KIT AGRÍCOLA



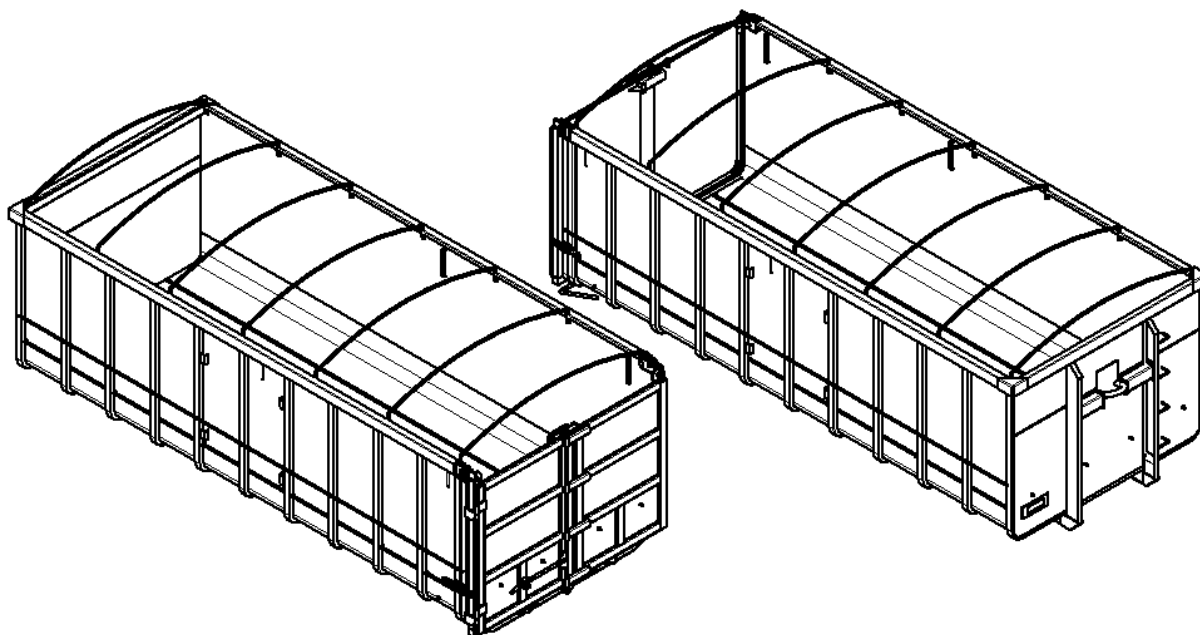


PIONEIRA BRASILEIRA NO SISTEMA ROLL-ON/ROLL-OFF

LINHA TPR - FABRICADO EM AÇO SAE 1020 COM CHASSI EM VIGA U LAMINADA DE 8", FECHADA COM REFORÇOS; FUNDO EM CHAPA #8 (4,25 mm) E LATERAIS EM CHAPA #12 (2,65 mm), COSTELAS EM CHAPA #8 (4,25 mm); VARÃO DE FECHAMENTO DAS PORTAS EM 1.1/8" DE DIÂMETRO; FAIXAS REFLETIVAS;

DESCRITIVO: COMPOSTO DE KIT AGRÍCOLA, DESTINADO PARA O TRANSPORTE DE PRODUTOS A GRÁNEIS E DEMAIS PRODUTOS, CAPACIDADE VOLUMÉTRICA DE CARGA DE 28 M³, COM PORTA BASCULANTE E DUAS FOLHAS. FUNDO REFORÇADO. DIMENSIONAL: 6,5m COMP X 2,4m LARG X 1,8m ALT. TARA: 2580 kg

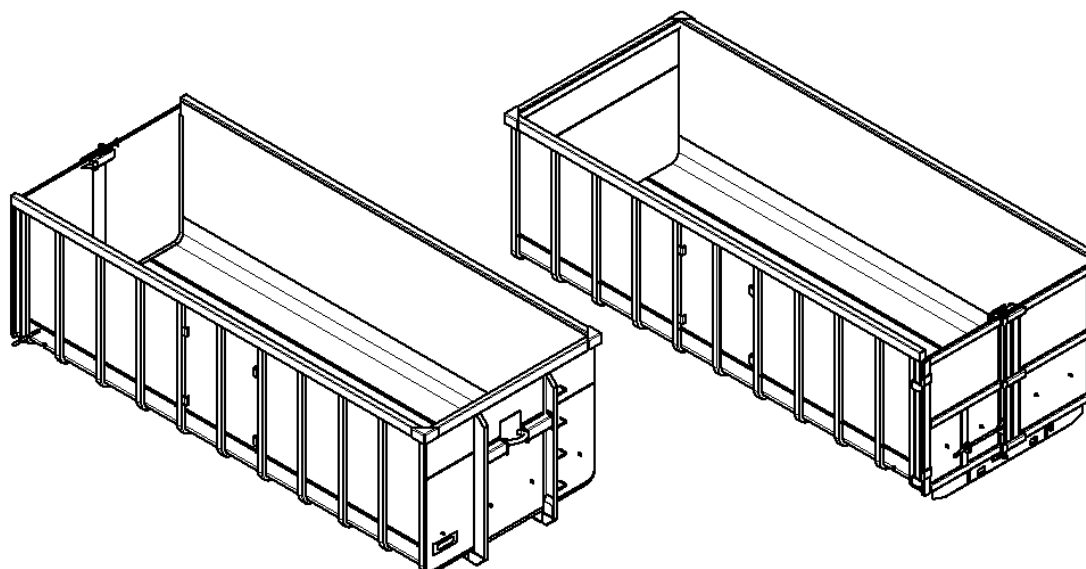
90624011 – CONTÊINER TPR 6018 – KIT AGRÍCOLA



LINHA TPR - FABRICADO EM AÇO SAE 1020 COM CHASSI EM VIGA U LAMINADA DE 8", FECHADA COM REFORÇOS; FUNDO EM CHAPA #8 (4,25 mm) E LATERAIS EM CHAPA #12 (2,65 mm), COSTELAS EM CHAPA #8 (4,25 mm); VARÃO DE FECHAMENTO DAS PORTAS EM 1.1/8" DE DIÂMETRO; FAIXAS REFLETIVAS;

DESCRITIVO: COMPOSTO DE KIT AGRÍCOLA, DESTINADO PARA O TRANSPORTE DE PRODUTOS A GRÁNEIS E DEMAIS PRODUTOS, CAPACIDADE VOLUMÉTRICA DE CARGA DE 26 M³, COM PORTA BASCULANTE E DUAS FOLHAS. FUNDO REFORÇADO. DIMENSIONAL: 6,0m COMP X 2,4m LARG X 1,8m ALT. TARA: 2420 kg

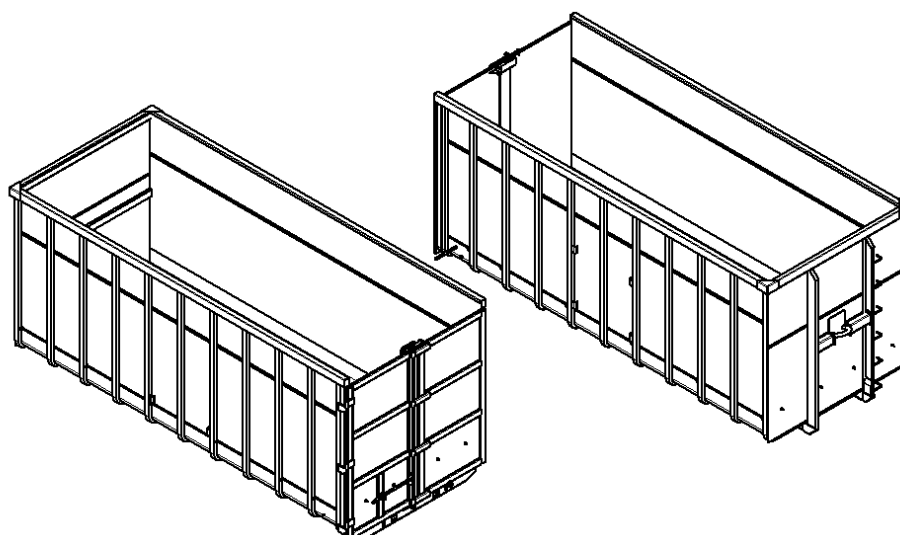
90624012 – CONTÊINER TPR 6018 PORTA 2 FOLHAS C/ ROLETE



LINHA TPR - FABRICADO EM AÇO SAE 1020 COM CHASSI EM VIGA U LAMINADA DE 8", FECHADA COM REFORÇOS; FUNDO EM CHAPA #8 (4,25 mm) E LATERAIS EM CHAPA #12 (2,65 mm), COSTELAS EM CHAPA #8 (4,25 mm); VARÃO DE FECHAMENTO DAS PORTAS EM 1.1/8" DE DIÂMETRO; FAIXAS REFLETIVAS;

DESCRITIVO: COMPOSTO ROLETE TRASEIRO, DESTINADO PARA O TRANSPORTE DE RESÍDUOS METÁLICOS, CAPACIDADE VOLUMÉTRICA DE CARGA DE 26 M³, COM PORTA DUAS FOLHAS. FUNDO REFORÇADO. DIMENSIONAL: 6,0m COMP X 2,4m LARG X 1,8m ALT. TARA: 2335 kg

90624013 – CONTÊINER TPR 6025 PORTA 2 FOLHAS C/ ROLETE



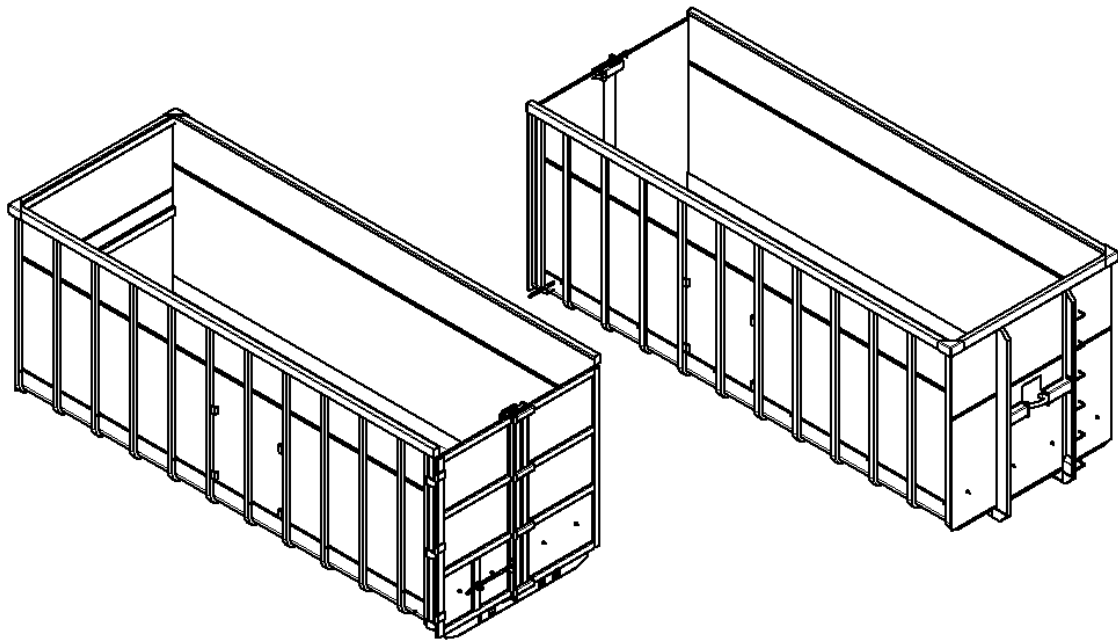


PIONEIRA BRASILEIRA NO SISTEMA ROLL-ON/ROLL-OFF

LINHA TPR - FABRICADO EM AÇO SAE 1020 COM CHASSI EM VIGA U LAMINADA DE 8", FECHADA COM REFORÇOS; FUNDO EM CHAPA #8 (4,25 mm) E LATERAIS EM CHAPA #12 (2,65 mm), COSTELAS EM CHAPA #8 (4,25 mm); VARÃO DE FECHAMENTO DAS PORTAS EM 1.1/8" DE DIÂMETRO; FAIXAS REFLETIVAS;

DESCRITIVO: COMPOSTO ROLETE TRASEIRO, DESTINADO PARA O TRANSPORTE DE RESÍDUOS QUE NECESSITEM DO FUNDO REFORÇADO E QUE TENHAM GRANDES VOLUMES, CAPACIDADE VOLUMÉTRICA DE CARGA DE 36 M³, COM PORTA DUAS FOLHAS. FUNDO REFORÇADO. DIMENSIONAL: 6,0m COMP X 2,4m LARG X 1,8m ALT. TARA: 2730 kg

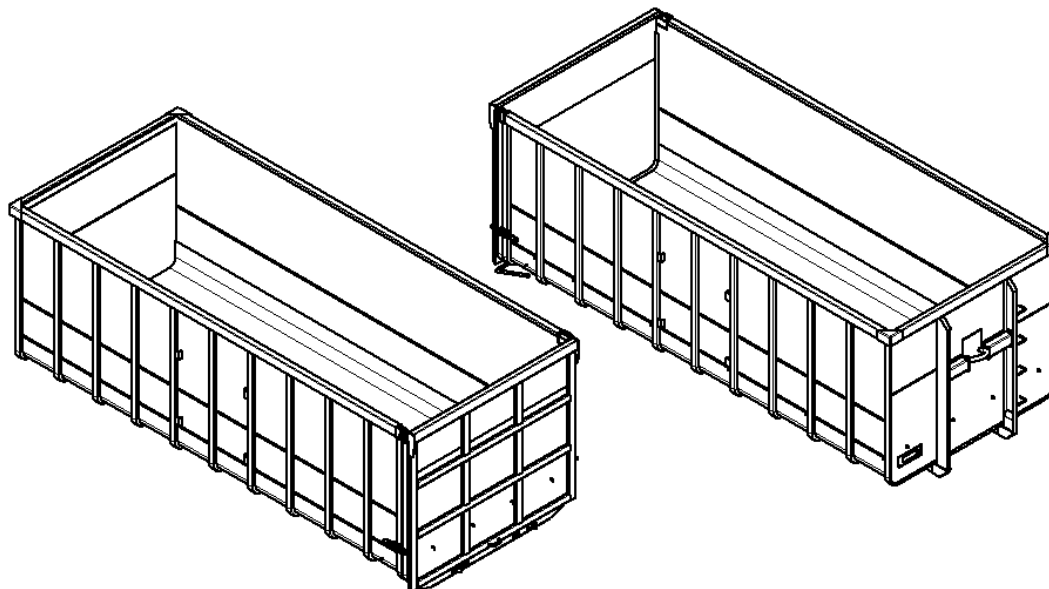
90624014 – CONTÊINER TPR 6525 PORTA 2 FOLHAS C/ ROLETE



LINHA TPR - FABRICADO EM AÇO SAE 1020 COM CHASSI EM VIGA U LAMINADA DE 8", FECHADA COM REFORÇOS; FUNDO EM CHAPA #8 (4,25 mm) E LATERAIS EM CHAPA #12 (2,65 mm), COSTELAS EM CHAPA #8 (4,25 mm); VARÃO DE FECHAMENTO DAS PORTAS EM 1.1/8" DE DIÂMETRO; FAIXAS REFLETIVAS;

DESCRITIVO: COMPOSTO ROLETE TRASEIRO, DESTINADO PARA O TRANSPORTE DE RESÍDUOS QUE NECESSITEM DO FUNDO REFORÇADO E QUE TENHAM GRANDES VOLUMES, CAPACIDADE VOLUMÉTRICA DE CARGA DE 39 M³, COM PORTA DUAS FOLHAS. FUNDO REFORÇADO. DIMENSIONAL: 6,5m COMP X 2,4m LARG X 1,8m ALT. TARA: 2910 kg

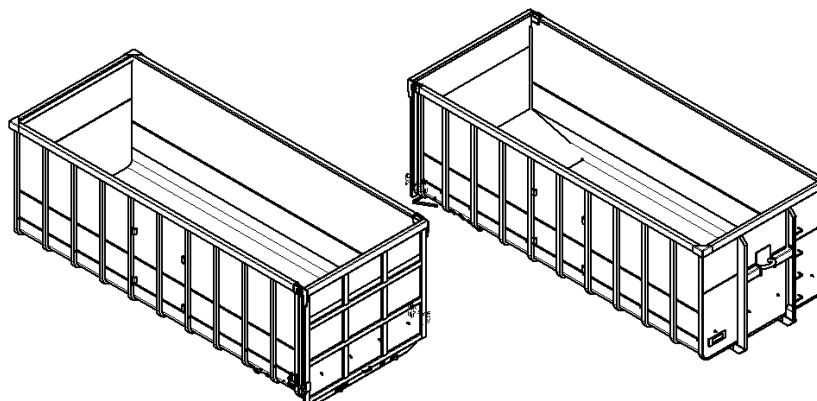
90624015 – CONTÊNER TPR 6020 BASCULANTE C/ ROLETE



LINHA TPR - FABRICADO EM AÇO SAE 1020 COM CHASSI EM VIGA U LAMINADA DE 8", FECHADA COM REFORÇOS; FUNDO EM CHAPA #8 (4,25 mm) E LATERAIS EM CHAPA #12 (2,65 mm), COSTELAS EM CHAPA #8 (4,25 mm); VARÃO DE FECHAMENTO DAS PORTAS EM 1.1/8" DE DIÂMETRO; FAIXAS REFLETIVAS;

DESCRITIVO: COMPOSTO ROLETE TRASEIRO, DESTINADO PARA O TRANSPORTE DE RESÍDUOS QUE NECESSITEM DO FUNDO REFORÇADO E DESCARREGAMENTO POR BASCULAMENTO, CAPACIDADE VOLUMÉTRICA DE CARGA DE 28,8 M³, COM PORTA BASCULANTE. FUNDO REFORÇADO. DIMENSIONAL: 6,0m COMP X 2,4m LARG X 2,0m ALT. TARA: 2465 kg

90624016 – CONTÊNER TPR 6020 BASCULANTE C/ KIT ECOLÓGICO



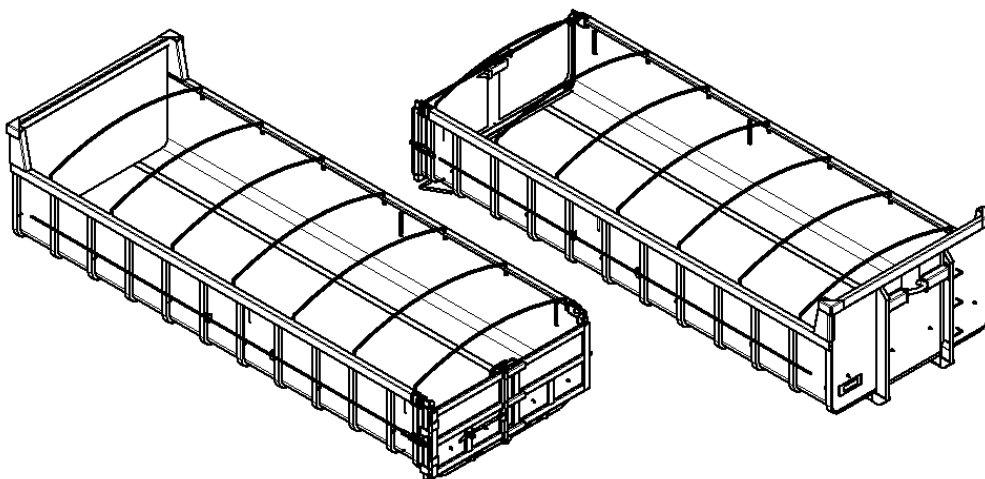


PIONEIRA BRASILEIRA NO SISTEMA ROLL-ON/ROLL-OFF

LINHA TPR - FABRICADO EM AÇO SAE 1020 COM CHASSI EM VIGA U LAMINADA DE 8", FECHADA COM REFORÇOS; FUNDO EM CHAPA #8 (4,25 mm) E LATERAIS EM CHAPA #12 (2,65 mm), COSTELAS EM CHAPA #8 (4,25 mm); VARÃO DE FECHAMENTO DAS PORTAS EM 1.1/8" DE DIÂMETRO; FAIXAS REFLETIVAS;

DESCRIÇÃO: COMPOSTO ROLETE TRASEIRO E KIT ECOLÓGICO, DESTINADO PARA O TRANSPORTE DE RESÍDUOS QUE NECESSITEM DO FUNDO REFORÇADO E DESCARREGAMENTOS POR BASCULAMENTO, RESÍDUOS QUE SOLTAM LIQUÍDOS E QUE NÃO PODEM CONTER VAZAMENTO DE LIQUIDOS DURANTE O TRANSPORTE. CAPACIDADE VOLUMÉTRICA DE CARGA DE 28,8 M³, COM PORTA BASCULANTE E KIT ECOLÓGICO (RAMPA TRASEIRA 30 CM DE ALTURA, DRENO C/ VÁLVULA, VEDAÇÃO E ESTICA PUXADOR). FUNDO REFORÇADO. DIMENSIONAL: 6,0m COMP X 2,4m LARG X 2,0m ALT. TARA: 2645 kg

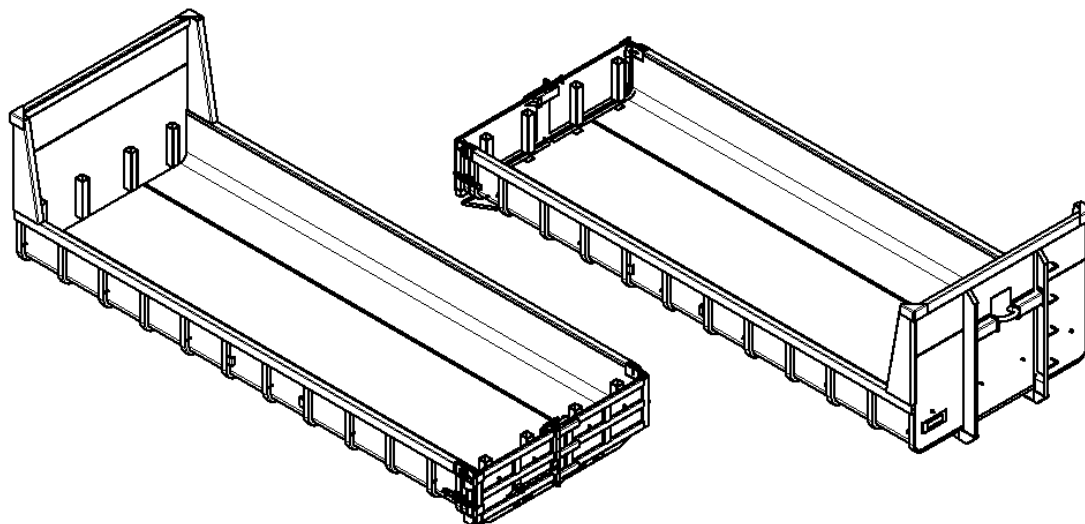
90624017 – CONTÊINER TPR 6510 – KIT AGRÍCOLA



LINHA TPR - FABRICADO EM AÇO SAE 1020 COM CHASSI EM VIGA U LAMINADA DE 8", FECHADA COM REFORÇOS; FUNDO EM CHAPA #8 (4,25 mm) E LATERAIS EM CHAPA #12 (2,65 mm), COSTELAS EM CHAPA #8 (4,25 mm); VARÃO DE FECHAMENTO DAS PORTAS EM 1.1/8" DE DIÂMETRO; FAIXAS REFLETIVAS;

DESCRIPTIVO: COMPOSTO DE KIT AGÍCOLA, DESTINADO PARA O TRANSPORTE DE PRODUTOS A GRÁNEIS E DEMAIS PRODUTOS, PODENDO MESCLAR COM PRODUTO MAS DENSO (AREIA, TERRA, ESTERCO E DEMAIS). CAPACIDADE VOLUMÉTRICA DE CARGA DE 15,6 M³, COM PORTA BASCULANTE E DUAS FOLHAS. DIMENSIONAL: 6,5m COMP X 2,4m LARG X 1,0m ALT. TARA: 2295 kg

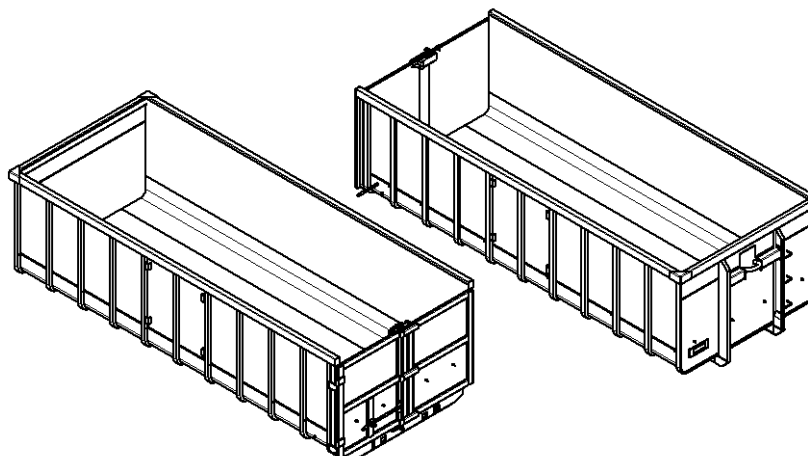
90624018 – CONTÊINER TPR 6506 – PORTA AGRÍCOLA C/ KIT FUEIRO P/ LENHA



LINHA TPR - FABRICADO EM AÇO SAE 1020 COM CHASSI EM VIGA U LAMINADA DE 8", FECHADA COM REFORÇOS; FUNDO EM CHAPA #8 (4,25 mm) E LATERAIS EM CHAPA #12 (2,65 mm), COSTELAS EM CHAPA #8 (4,25 mm); VARÃO DE FECHAMENTO DAS PORTAS EM 1.1/8" DE DIÂMETRO; FAIXAS REFLETIVAS;

DESCRITIVO: COMPOSTO DE KIT FUEIRO, DESTINADO PARA O TRANSPORTE DE PRODUTOS A GRÂNEIS E DEMAIS PRODUTOS, PODENDO MESCLAR COM PRODUTO MAS DENSO (AREIA, TERRA, ESTERCO E DEMAIS) E UTILIZANDO OS FUEIROS PARA CARREGAMENTO DE LENHA. CAPACIDADE VOLUMÉTRICA DE CARGA DE 9,36 M³, COM PORTA BASCULANTE E DUAS FOLHAS. DIMENSIONAL: 6,5m COMP X 2,4m LARG X 0,6m ALT.TARA: 2135 kg

90624019 – CONTÊINER TPR 6016 PORTA 2 FOLHAS C/ ROLETE





PIONEIRA BRASILEIRA NO SISTEMA ROLL-ON/ROLL-OFF

LINHA TPR - FABRICADO EM AÇO SAE 1020 COM CHASSI EM VIGA U LAMINADA DE 8", FECHADA COM REFORÇOS; FUNDO EM CHAPA #8 (4,25 mm) E LATERAIS EM CHAPA #12 (2,65 mm), COSTELAS EM CHAPA #8 (4,25 mm); VARÃO DE FECHAMENTO DAS PORTAS EM 1.1/8" DE DIÂMETRO; FAIXAS REFLETIVAS;

DESCRITIVO: COMPOSTO ROLETE TRASEIRO, DESTINADO PARA O TRANSPORTE DE RESÍDUOS METÁLICOS, CAPACIDADE VOLUMÉTRICA DE CARGA DE 23 M³, COM PORTA DUAS FOLHAS. FUNDO REFORÇADO. DIMENSIONAL: 6,0m COMP X 2,4m LARG X 1,6m ALT. TARA: 2225 kg